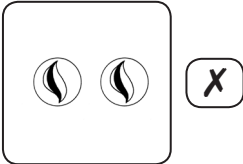
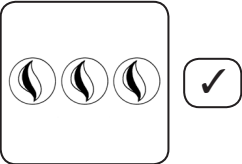
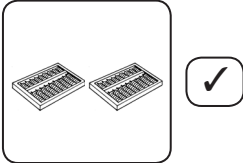
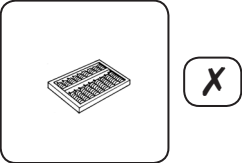


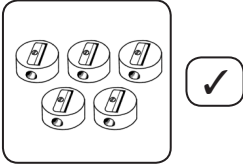
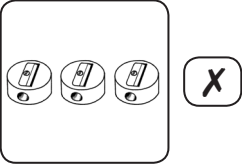
JAWAPAN

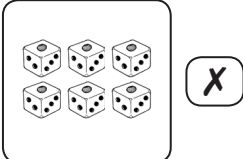
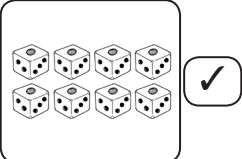
Unit 1 Nombor hingga 100

Lembaran Kerja 1


1  


2  

3  

4  

Lembaran Kerja 2

1 

2 

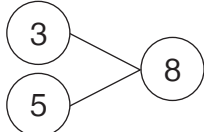
3 2

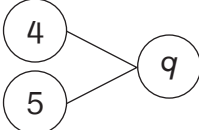
4 2

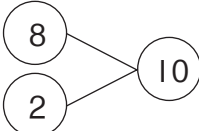
Lembaran Kerja 3

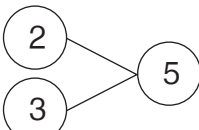
- 1 Tiga puluh enam; 36
- 2 Tujuh, 7
- 3 Empat puluh tujuh, 47
- 4 Enam, 6

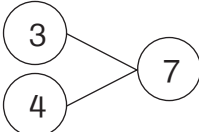
Lembaran Kerja 4

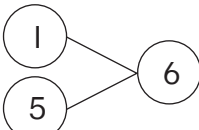
1  ; 3 dan 5 ialah 8

2  ; 4 dan 5 ialah 9

3  ; 8 dan 2 ialah 10

4  ; 2 dan 3 ialah 5

5  ; 3 dan 4 ialah 7

6  ; 1 dan 5 ialah 6

Lembaran Kerja 5

- 1 45, 50, 55, 60, 65, 70
- 2 70, 65, 60, 55, 50, 45

Lembaran Kerja 6

- 1 23, 24, 25, 26, 27, 28, 29
- 2 34, 35, 36, 37, 38, 39
- 3 45, 46, 47, 48, 49
- 4 56, 57, 58, 59

Lembaran Kerja 7

- 1 76, 77, 78, 82
- 2 57, 58, 61, 62

Lembaran Kerja 8

1

(a) 24	(b) 42	(c) 62
(d) 26	(e) 46	(f) 64

- 2 64
- 3 24

Unit 2 Tambah dan Tolak

Lembaran Kerja 1

- 1 4 dan 5 jadi 9
- 2 6 tambah 2 sama dengan 8
- 3 Jumlah bagi 3 dan 4 ialah 7
- 4 2 gabung dengan 3 jadi 5

Lembaran Kerja 2

$0 + 8 = 8$, $1 + 7 = 8$, $2 + 6 = 8$, $3 + 5 = 8$,
 $4 + 4 = 8$, $5 + 3 = 8$, $6 + 2 = 8$, $7 + 1 = 8$,
 $8 + 0 = 8$

Lembaran Kerja 3

- | | |
|------|-------|
| 1 9 | 6 31 |
| 2 5 | 7 38 |
| 3 11 | 8 49 |
| 4 12 | 9 34 |
| 5 24 | 10 52 |

Lembaran Kerja 4

$5 - 3 = 2$, $6 - 4 = 2$, $7 - 3 = 4$, $7 - 4 = 3$,
 $7 - 5 = 2$, $8 - 6 = 2$, $8 - 5 = 3$, $8 - 4 = 4$,
 $8 - 3 = 5$, $8 - 2 = 6$, $9 - 7 = 2$, $9 - 6 = 3$,
 $9 - 5 = 4$, $9 - 4 = 5$, $9 - 3 = 6$, $9 - 2 = 7$
atau jawapan lain yang munasabah

Lembaran Kerja 5

- 1 $7 - 2 = 5$; $7 - 5 = 2$
- 2 $9 - 3 = 6$; $9 - 6 = 3$
- 3 $16 - 7 = 9$; $16 - 9 = 7$
- 4 $12 - 3 = 9$; $12 - 9 = 3$

Lembaran Kerja 6

4 Kumpulan:

- Kumpulan enam-enam
- Kumpulan empat-empat
- Kumpulan tiga-tiga
- Kumpulan dua-dua

Ayat matematik tambah berturut-turut:

- $6 + 6 = 12$
- $4 + 4 + 4 = 12$
- $3 + 3 + 3 + 3 = 12$
- $2 + 2 + 2 + 2 + 2 + 2 = 12$

Lembaran Kerja 7

- 1 $16 - 4 - 4 - 4 - 4 = 0$
- 2 4 biji bola

Lembaran Kerja 8

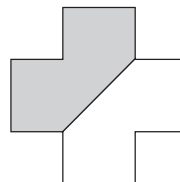
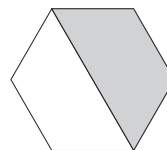
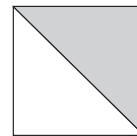
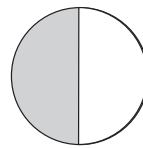
- 1 Ayat matematik: $35 + 14 = 49$
Aisyah ada 49 utas gelang getah.
- 2 Ayat matematik: $56 - 15 = 41$
Halim ada 41 biji guli.

Unit 3 Pecahan

Lembaran Kerja 1

- | | |
|------------|------------|
| 1 Setengah | 4 Suku |
| 2 Setengah | 5 Suku |
| 3 Suku | 6 Setengah |

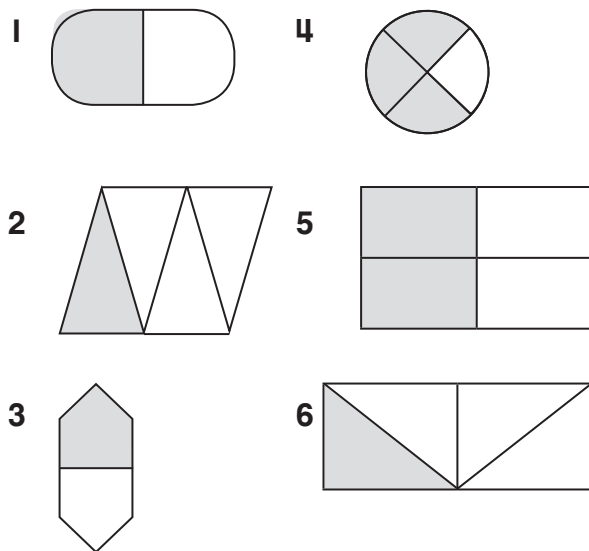
Lembaran Kerja 2



Lembaran Kerja 3

- 1 Dua perempat
- 2 Tiga perempat
- 3 Satu perdua
- 4 Satu perempat

Lembaran Kerja 4



Lembaran Kerja 5

- 1 Separuh
- 2 Dua perempat

Lembaran Kerja 6

- 1 Satu perdua
- 2 Tiga perempat

Unit 4 Wang

Lembaran Kerja 1

- 1 RM1, satu ringgit
- 2 20 sen, dua puluh sen
- 3 RM5, lima ringgit
- 4 10 sen, sepuluh sen

Lembaran Kerja 2

- 1 Digit 50, Gambar bunga raya, Berbentuk bulat, Berwarna emas
- 2 Digit 5, Gambar burung kenyalang, Berwarna hijau

















Lembaran Kerja 3

Jawapan murid

Lembaran Kerja 4

- 1 Lima ringgit
- 2 Lapan puluh sen
- 3 Satu ringgit
- 4 Sepuluh ringgit
- 5 Dua puluh lima sen
- 6 Tiga ringgit
- 7 Enam ringgit
- 8 Enam puluh sen

Lembaran Kerja 5

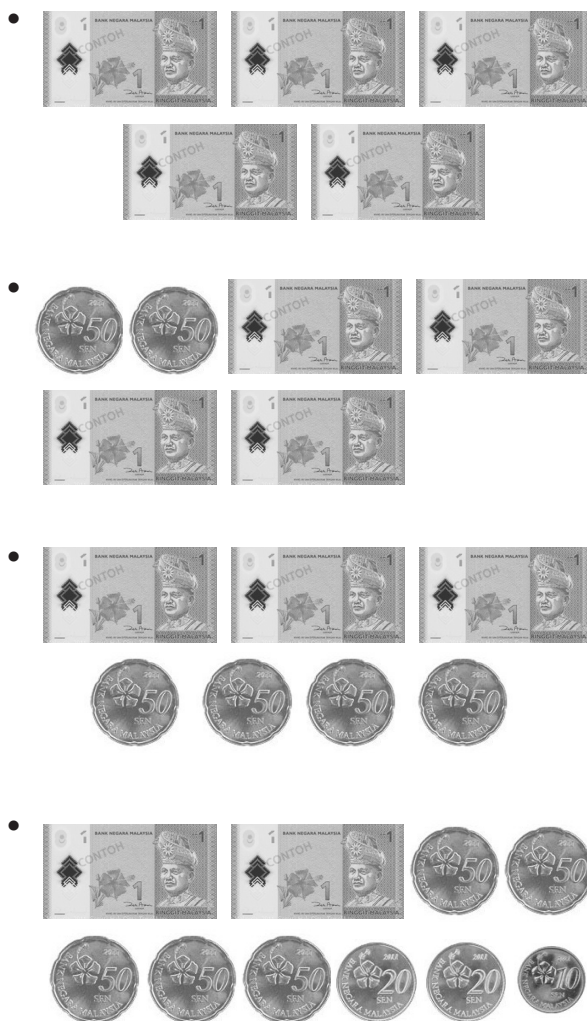
1	50 sen				
2	60 sen				
3	70 sen				
4	40 sen				

Lembaran Kerja 6

1



2



Lembaran Kerja 7

- 1 Jumlah harga:
50 sen + 30 sen = 80 sen
Baki saya = 90 sen – 80 sen
= 10 sen
- 2 Jumlah harga:
RM3 + RM1 = RM4
Baki saya = RM5 – RM4
= RM1
- 3 Jumlah harga:
RM6 + RM3 = RM9
Baki saya = RM10 – RM9
= RM1
- 4 Jumlah harga:
RM5 + RM1 = RM6
Baki saya = RM10 – RM6
= RM4

Lembaran Kerja 8

- 1 Ayat matematik:
50 sen + 40 sen = 90 sen
Harga sebatang pen itu ialah 90 sen.
- 2 Ayat matematik:
RM5 – RM3 = RM2
Hani terima 2 keping RM1.

Unit 5 Masa dan Waktu

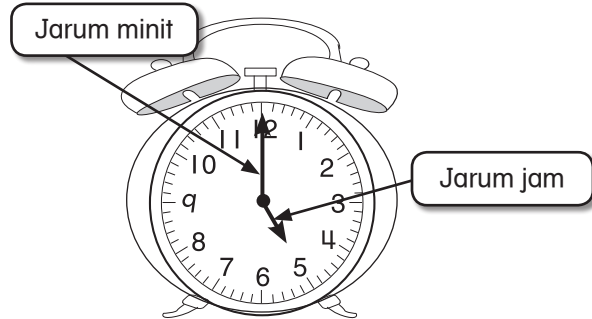
Lembaran Kerja 1

- 1 Petang
- 2 Malam
- 3 Malam

Lembaran Kerja 2

Waktu	Aktiviti
7:00 pagi	Sarapan pagi
12:30 tengah hari	Makan tengah hari
5:00 petang atau jawapan murid	Bermain badminton
8:00 malam atau jawapan murid	Mengulang kaji pelajaran

Lembaran Kerja 3



Lembaran Kerja 4

- 1 tiga suku jam
- 2 suku jam
- 3 setengah jam

Lembaran Kerja 5

- 1 Pukul sebelas setengah
- 2 Pukul sepuluh suku
- 3 Pukul tiga
- 4 Pukul enam setengah
- 5 Pukul satu setengah
- 6 Pukul tujuh suku

Lembaran Kerja 6

A	S	E	L	A	S	A	I	K	Q
S	E	K	O	R	D	C	T	E	A
M	L	I	R	T	M	C	U	O	I
I	K	H	A	M	I	S	R	S	S
V	A	E	B	T	V	A	A	A	N
U	U	I	U	R	J	A	N	B	I
T	Y	O	A	A	W	A	A	Y	N
B	E	U	A	E	S	A	O	U	H
A	A	M	A	D	X	H	A	E	T
S	P	J	U	M	A	A	T	B	U
L	A	I	T	R	H	D	U	M	H

Lembaran Kerja 7

- | | | | |
|---|--------|---|--------|
| 1 | ISNIN | 4 | KHAMIS |
| 2 | SELASA | 5 | JUMAAT |
| 3 | RABU | 6 | SABTU |

Lembaran Kerja 8



Lembaran Kerja 9

9:00 pagi

Lembaran Kerja 10

- 1 9:00 pagi
- 2 Isnin, Selasa, Rabu, Khamis, Jumaat dan Sabtu

Unit 6 Panjang, Jisim dan Isi Padu Cecair

Lembaran Kerja 1

- | | | |
|---|------------|------------|
| 1 | (a) Tinggi | (b) Rendah |
| 2 | (a) Tinggi | (b) Rendah |
| 3 | (a) Tinggi | (b) Rendah |
| 4 | (a) Tinggi | (b) Rendah |

Lembaran Kerja 2

- 1 Meja
- 2 Dewi dan Lily
- 3 Langsir
- 4 Azman

Lembaran Kerja 3

- 1 7
- 2 4
- 3 9



- 4
- 5 panjang

Lembaran Kerja 4

- | | | |
|---|------------|------------|
| 1 | (a) ringan | (b) berat |
| 2 | (a) berat | (b) ringan |
| 3 | (a) ringan | (b) berat |
| 4 | (a) ringan | (b) berat |
| 5 | (a) ringan | (b) berat |
| 6 | (a) berat | (b) ringan |

Lembaran Kerja 5

- | | | | |
|---|----------|---|----------------------------|
| 1 | nanas | 5 | Tembikai |
| 2 | tembikai | 6 | nanas, durian,
tembikai |
| 3 | 7 | | |
| 4 | nanas | | |





Lembaran Kerja 6

- | | | | |
|---|--------|---|----------|
| 1 | Penuh | 2 | Suku |
| 3 | Kosong | 4 | Setengah |

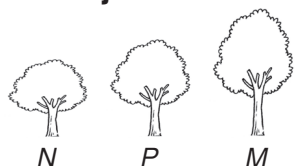
Lembaran Kerja 7

- | | | |
|---|-------------|-------------|
| 1 | (a) banyak | (b) sedikit |
| 2 | (a) sedikit | (b) banyak |
| 3 | (a) banyak | (b) sedikit |
| 4 | (a) sedikit | (b) banyak |
| 5 | (a) banyak | (b) sedikit |
| 6 | (a) banyak | (b) sedikit |

Lembaran Kerja 8

- | | | | |
|---|---|---|---|
| 1 |  | 4 |  |
| 2 |  | 5 | 9 |
| 3 |  | | |

Lembaran Kerja 9



Pokok yang paling rendah ialah pokok N.
Pokok yang paling tinggi ialah pokok M.

Lembaran Kerja 10

Buah yang paling ringan ialah buah mangga.
Buah yang paling berat ialah buah tembikai.

Unit 7 Bentuk

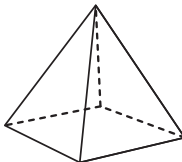

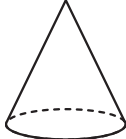
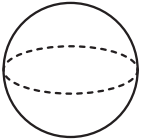
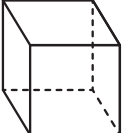
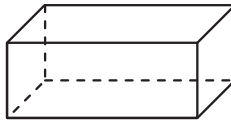
Lembaran Kerja 1

Jawapan murid

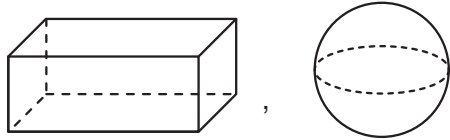
Lembaran Kerja 2

- | | |
|---|---|
| 1 | Bucu: 0
Sisi lurus: 0
Permukaan melengkung: 1 |
| 2 | Bucu: 8
Sisi lurus: 12
Permukaan rata: 6 |
| 3 | Bucu: 1
Permukaan rata: 1
Permukaan melengkung: 1 |
| 4 | Permukaan rata: 2
Permukaan melengkung: 1 |

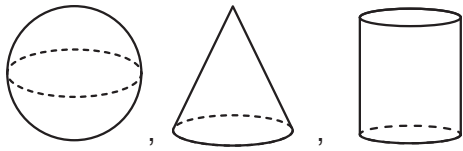
Lembaran Kerja 3

- | | | |
|---|--|---|
| 1 |  |  |
| 2 |  |  |
| 3 |  |  |

4



5



Lembaran Kerja 4

- 1 Kubus: 2
- 2 Kuboid: 0
- 3 Sfera: 4
- 4 Silinder: 4
- 5 Piramid: 1

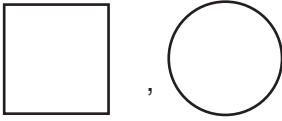
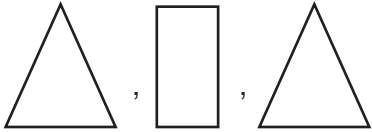
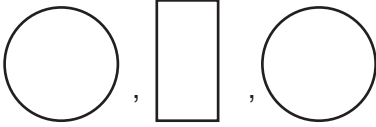
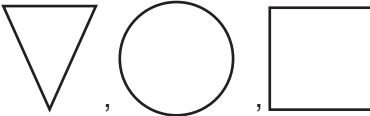
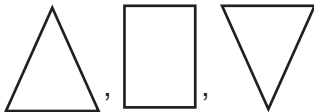
Lembaran Kerja 5

Bentuk 2D	Bilangan
Segi empat sama	6
Segi empat tepat	7
Segi tiga	6
Bulatan	5

Lembaran Kerja 6

- 1 Bucu: 4
Sisi lurus: 4
Sisi melengkung: 0
- 2 Bucu: 0
Sisi lurus: 0
Sisi melengkung: 1
- 3 Bucu: 4
Sisi lurus: 4
Sisi melengkung: 0
- 4 Bucu: 3
Sisi lurus: 3
Sisi melengkung: 0










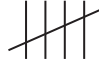


Lembaran Kerja 7

- 1 
- 2 
- 3 
- 4 
- 5 




Lembaran Kerja 8

Jawapan murid

Unit 8 Data
Lembaran Kerja 1

Buah	Gundal	Bilangan
		5
		5
		4
		3
		5
		3

Lembaran Kerja 2

Guli	Gundal	Bilangan
Biru		18
Merah		15
Kuning		4

- 1 Biru – 18, Merah – 15, Kuning – 4
- 2 biru
- 3 kuning
- 4 37

Lembaran Kerja 3

- 1 32
- 2 1
- 3 5
- 4 8
- 5 Bas sekolah
- 6 jalan kaki

Lembaran Kerja 4

- 1 6 orang
- 2 5 jenis
- 3 Susu
- 4 Jus epal