

NOTA RINGKAS

UNIT

6

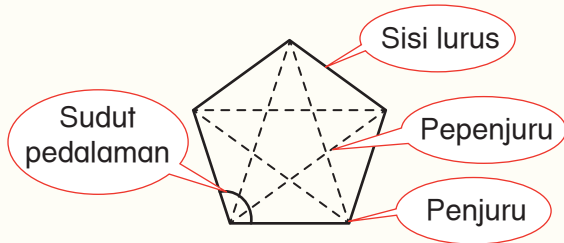
RUANG



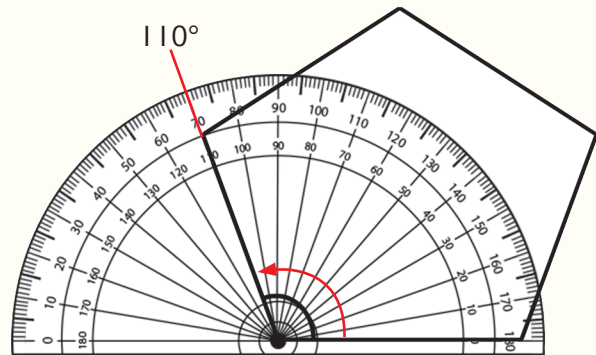
Poligon Sekata

Ciri-ciri

- Semua sisi lurus sama panjang.
- Saiz semua sudut sama besar.
- Bilangan paksi simetri sama dengan bilangan sisi lurus.
- Bilangan sudut sama dengan bilangan penjuru.
- Bentuk tertutup.



Ukur Sudut Pedalaman



Perimeter Bentuk Gabungan

- Ukur panjang semua sisi luar bentuk gabungan.
- Jumlahkan ukuran panjang semua sisi luar bentuk gabungan.



Luas Bentuk Gabungan

Segi empat sama / tepat
= Panjang \times Lebar

Segi tiga

$$= \frac{1}{2} \times \text{Tapak} \times \text{Tinggi}$$



Isi Padu Bentuk Gabungan

Isi padu kubus / kuboid

$$= \text{Panjang} \times \text{Tinggi} \times \text{Lebar}$$